



Timbro Rivenditore

Data: _____

Preventivo _____

Numero d'ordine: _____

Rif. Utente: _____

Gennaio 2020 · Firma _____

CODICE N.T. (sugg.)18.09.39.009 (DCPM 2017) 18.09.39.021 senza 18.09.39.015 (DM 1999)

Profilo **ACTIVE**: meno profondo, permette maggior movimento

Profilo **DEEP**: più ergonomico e contenitivo



Colore: _____ solo scocca in ALLUMINIO

Nero opaco

Colore.

vedi catalogo colori

Scocca:

Scocca in **CARBONIO**

profilo ACTIVE

Scocca in **ALLUMINIO**

profilo ACTIVE

profilo DEEP

profilo EXTRA AVVOLGENTE

Altezza scocca:

24 cm

30 cm

37 cm

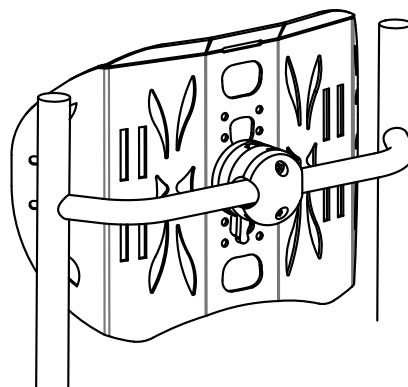
Taglia:

Ogni taglia può essere montata su carrozzine di larghezze nominali maggiori.

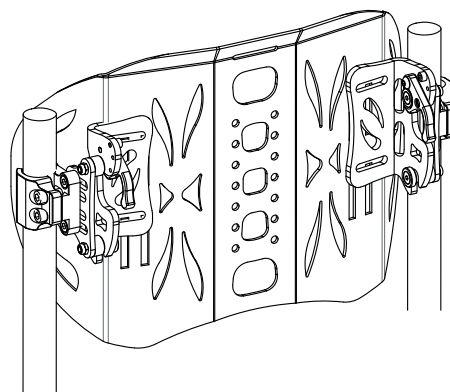
Es. una taglia 38 può essere montata su carrozzine larghe 38, 40 o 42 cm.

Taglia	Larghezze carr. consentite
26	26 - 28
28	28 - 30
30	30 - 32
32	32 - 34 - 36
34	34 - 36 - 38
36	36 - 38 - 40
38	38 - 40 - 42
40	40 - 42 - 44
42	42 - 44 - 46
44	44 - 46 - 48
46	46 - 48 - 50

Attacco centrale



Attacchi laterali



Estensioni laterali:

solo con profilo DEEP

Estensione destra DX

Estensione sinistra SX

COD. NT(sugg.)12.24.06.148 (DM 1999)

Codice e matricola

(attribuiti da OFFCARR, non compilare)

Note: _____
